

伊奈製陶株式會社



本社	東京事務所	愛知県常滑市扇面新田	電話(05693)5-2700代表
大阪事務所	名古屋事務所	京都中央区西八丁堀2-8	電話(03)551-6371代表
九州事務所	札幌事務所	大阪市西区新町南通り1-23	電話(06)532-5731代表
		名古屋駅前大名古屋ビル内	電話(052)563-6331代表
		福岡市天神3-1の16号	電話(092)76-5678代表
		札幌市北9条西3丁目	電話(0122)71-5512



完全自動式 洋風便器  
新製品

伊奈の《サニタリイナ》





トイレといえば、お手洗いと結びつけて考えるのが、これまでの常識でした。たとえ水洗トイレでも、これは同じです。用たし後に、手を洗わないということが、考えられたでしょうか？

ところが、ここに衛生的で快適な、新しい洋風便器が登場いたしました。これが伊奈の〈サニタリイナ〉です。

汚れた局部の真下から、温水が適度な圧力で噴出して、完全に洗浄します。ぬれた局部を、温風が、静かに短時間で乾燥します。これら一連の動作は、完全自動化—これまでのトイレの常識を打ち破った、新しい衛生陶器ができました。

## 伊奈の〈サニタリイナ〉は こんな特長をもっています

- 非常に衛生的です  
手を全く使わずに、用たしができ、ともすれば、不潔になり勝ちな局部が、常に清潔に保てます。
- 使用感が快適です  
温水ですみずみまで充分洗浄し、温風により乾燥しますので局部の血行をよくし、使用感は実に爽快です。
- ビデーの役もはたします  
わざわざ便器と、ビデーを取付ける必要はありません。
- 維持費はごくわずかです  
非常にわずかな電力消費料です。  
1日に10回使用したとして15円。



品番 C-1061

定価 280,000円

こんなご家庭・施設に

## とくにおすすめします

衛生的で清潔なトイレづくりにお役立てください

### ● 家庭

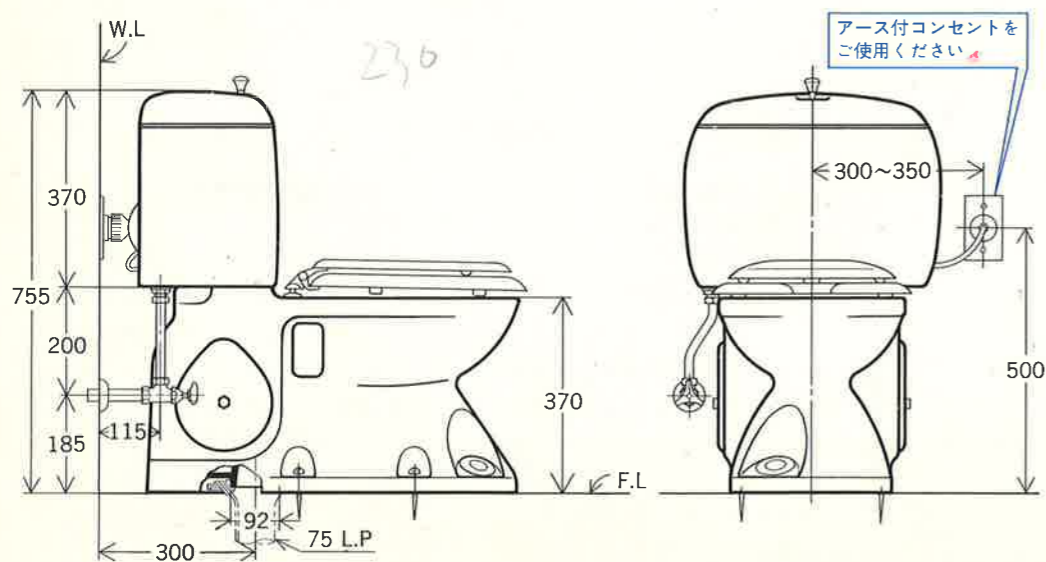
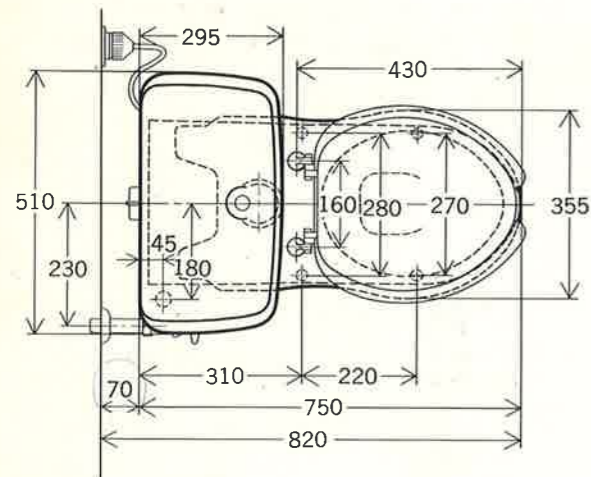
長い間、痔や湿疹・高血圧・肥満体でお苦しみのご家庭に、また生理中のご婦人の悩みを解決します。

### ● 病院

あらゆる病院、療養所などで、長期にわたり入浴を禁止された方や、身体の不自由な方の、これまでのご苦勞が解消されます。

### ● ホテル・食品工場など

ホテル・旅館、料理・食料品店、給食センター、食品工場など、衛生管理を必要とする場所でのご使用に最適です。



ご使用はこんなふうに

## 《サニタリイナ》の正しい使い方



1 普通の洋風便器と同じように、便座にゆっくり腰かけてください。体重で便座がさがり、自動的にスイッチが入ります。



2 排便が終わったら、腰かけたままの姿勢で右下のペダルを軽く踏みつけてください。



3 洗浄用ノズルが自動的に伸びてきて、温水を噴出します。このとき同時に便器の洗浄も行なわれます。

4 約15秒間、温水が噴出したあと、徐々に温水から冷水に変ってきますから、ペダルから足をはなしてください。洗浄用ノズルは、静かに、もとの位置にもどります。



5 便座からはなれると同時に、電源スイッチが自動的に切れ、自然に温風も止まります。※約3分(冬は約5分)後には、次の使用ができる状態となります。

# 使用上のご注意

ペダルを踏むときは、便座に正しく腰かけ、姿勢をくずさないでください。

ペダルを押したままですと、いつまでも洗浄が続きますから、洗い終わったらペダルから足をはなしてください。

小用のみ(局部の洗浄を必要としない)の場合はタンクのふたの上部にあるつまみを引きあげてください。

## 温水の温度調節

便器に向って右側面に、温水の温度調節用つまみがありますから、ご希望の温度に調節できます。ただし、そのときは、温風調節用つまみの温度を、温水用つまみの温度より、2～3℃低く調節してください。

例えば

## 安全性

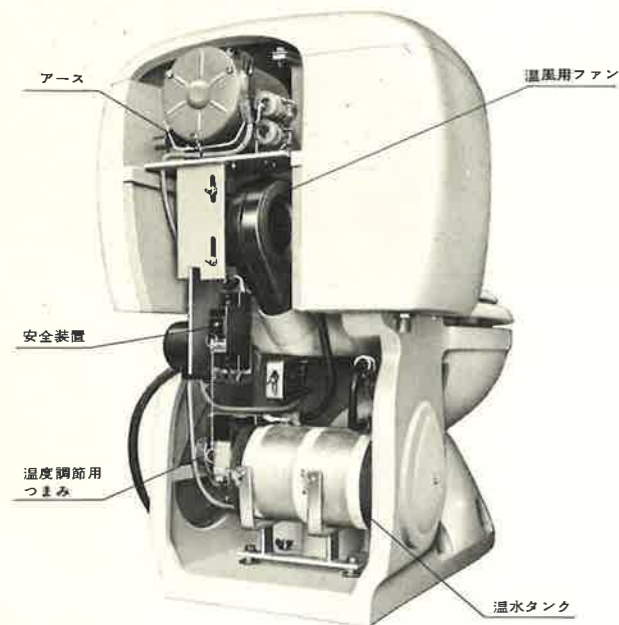
1. サニタリイナ製品に用いた、それぞれの電気器具は、完全にアースがとられていますから、感電する心配はまったくありません。

2. 安全装置が取りつけてありますから、過電流が流れるなどの事故は起きません。

3. 温水ヒーターは、あらかじめ設定した温度以上に達すると、自動的にサーモスタットが働いてスイッチが切れ、セットした一定温度以上には上らないようになっています。

4. また、さらに安全性を高めるために、自由に調節できないサーモスタットをもう一つ組みこんで、絶対に水温が42℃以上には上らないよう、二重の安全方式を採用しています。

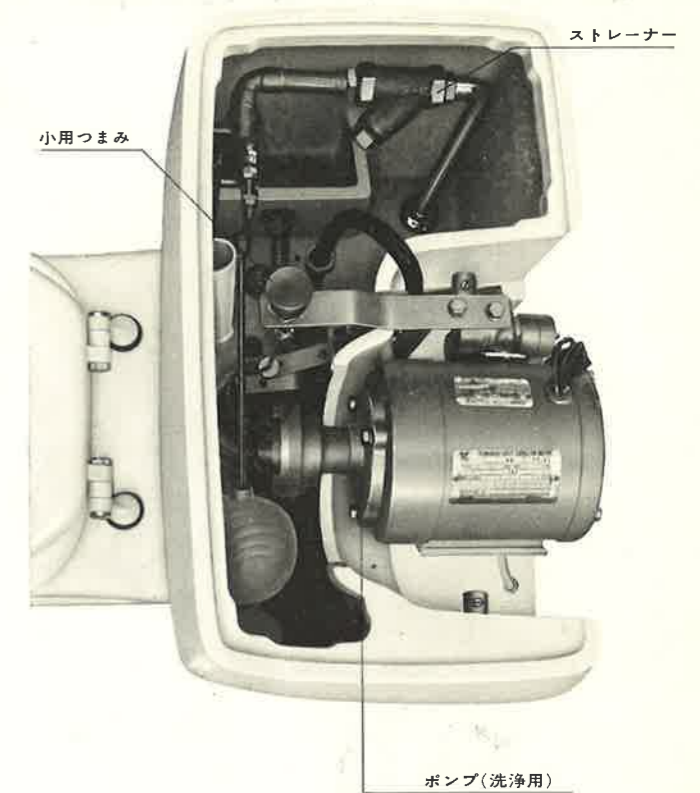
5. 誤ってペダルを踏んでも、便座に重量をかけないかぎり温水は噴出しません。



## 点検と保守

1. ボールタップから水の出かたが悪い場合には、タンクの中のストレーナーを掃除してください。

2. 洗浄用ノズルや温風用ファンなどが作動しないときは、便器裏側の安全装置が切れていないかどうか、確かめてください。  
※切れている場合には、安全装置についているクサリを下へ引っばってください。



## 《水》を使う場所の総合プランナー・伊奈製陶

伊奈製陶は《水》を使う場所のための、わが国でただ一つの環境衛生材料の総合メーカーです。

小さなタイルから優雅なバスタブまで、厳重な品質管理のもとに、数多くの製品を日本中に送り出し、みなさまの暮らしに役立っています。

### 製造販売品目

- |        |                                      |
|--------|--------------------------------------|
| タイル    | 半磁器タイル、内・外装タイル、モザイクタイル               |
| 衛生陶器   | 衛生陶器及び付属金具                           |
| 合成樹脂製品 | ポリバス(強化ポリエステル樹脂製浴槽)、ユニットバスルーム、マーベリイナ |
| ホーロー製品 | ホーローバス                               |

## 電気工事について

電源 100ボルト 50～60サイクル  
コンセント

- 15Aの電流が流せる配線にしてください。
- 第3種接地工事(接地抵抗100オーム以下)をし、コード先端のアース線に接続してください。
- 3Pアースつきプラグおよび埋込みコンセント(プレートつき)を同送しますから、必ずこれを使用してください。



4. 埋込みコンセントを接続する際には、必ず本体プラグの赤印をライン側になるように接続してください。(専門的なことですから電気工事業者におまかせください)